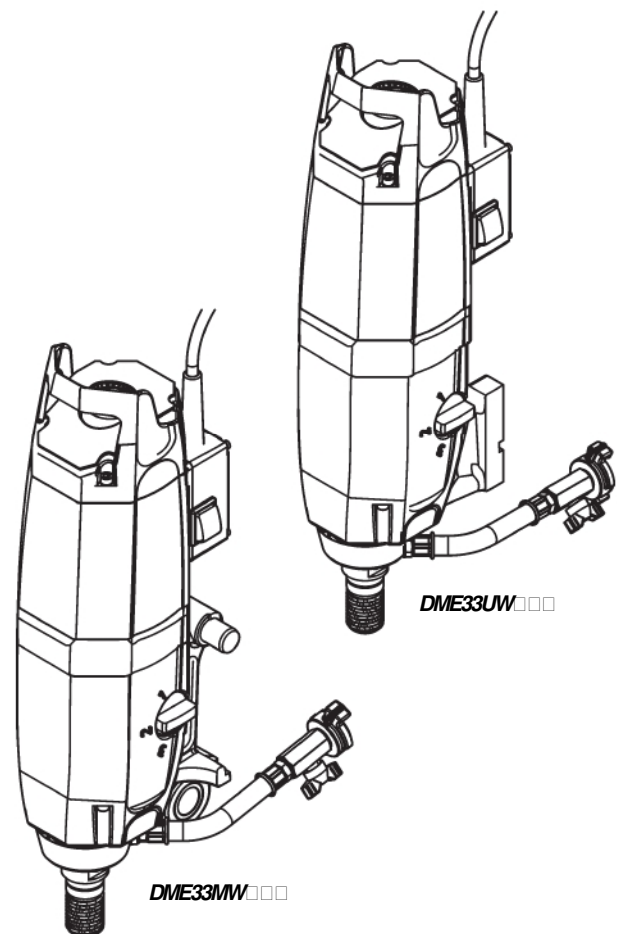


# *Kasutusjuhend*

---

***DME33MW***□□□ / ***DME33UW***□□□

*Indeks 003*



## Õnnitleme!

Omandades TYROLIT-i Hydrostress-seeria toote olete valinud kontrollitud ja usaldusväärse masina, mille tootmisel on järgitud kõige nõudlikumaid tehnilisi standardeid. Kvaliteedi ja mitmekülgse funktsionaalsuse tagamiseks soovime kasutada ainult TYROLIT-i originaalvaruosi. Kui seadet pole korralikult hooldatud, ei saa me täita endale võetud garantiikohustusi. Remonditöid võivad teha ainult vastava väljaõppe saanud töötajad. Meie müüjäjärgne teenindus aitab teil oma TYROLIT Hydrostressi masinat heas töökorras hoida. Me loodame, et töö TYROLIT-i masinaga pakub teile rõõmu ja sujub probleemideta.

TYROLIT Hydrostress

Autoriõigus © TYROLIT Hydrostress

TYROLIT Hydrostress AG  
Witzbergstrasse 18 CH-  
8330 Pfäffikon  
Šveits  
Tel. 0041 (0) 44 952 18 18 Faks  
0041 (0) 44 952 18 00

## Sisukord

	Lk
1. Käesolevast kasutusjuhendist .....	4
2. Turvalisus .....	5
3. Toote kirjeldus .....	8
4. Konstruktsioon ja tööpõhimõte .....	11
5. Montaaž ja demontaaž .....	13
6. Töö .....	15
7. Teenindus ja hooldus .....	17
8. EÜ vastavusdeklaratsioon .....	18

## 1. Käesolevast kasutusjuhendist



See kasutusjuhend moodustab vaid osa dokumentatsioonist, mis selle elektritööriistaga kaasa antakse.

Täisdokumentatsiooni kuulub peale juhendi veel ka teemantpuurmasinate ohutusjuhend ja süsteemi kirjeldus.

Käesolev juhend, teemantpuurmasinate ohutusjuhend ja süsteemi kirjeldus kuuluvad seadme juurde. Neis kirjeldatakse tööriista ohutut ja korrektset kasutamist kõigis töö etappides.

- Enne töö alustamist lugege see juhend hoolikalt läbi, pöörates erilist tähelepanu turvajuhistele.
- Hoidke see juhend alles kogu seadme kasutusaja vältel.
- Tagage juhendi kättesaadavus seadmega töötajale ja hooldusinseneridele igal ajal.
- Andke juhend edasi kõigile seadme järgmistele omanikele.
- Lisage juhendile kõik tootjalt saadud täiendavad materjalid.

### 1.1 Juhendis kasutatavad sümbolid



#### OHT

Hoiatab ohu eest, juhiste järgimata jätmisega kaasneb oht elule või tervisele.



#### HOIATUS

Hoiatab ohu eest, juhiste järgimata jätmisega kaasneb oht tervisele või materiaalsetele väärtustele.



#### HOIATUS

Hoiatus - ohtlik elektrivool.

Enne selliselt tähistatud alas töö alustamist peab konstruktsioon või seade olema täielikult voolu alt lahti ühendatud ja välistatud peab olema võimalus, et masin kogemata käivitub.



#### TEAVE

Teave seadme parima kasutusviisi kohta. Selle teabe tähelepanuta jätmine võib tähendada, et tehnilistes andmetes toodud töövõimsust ei saa enam tagada.



#### TAASKASUTUS

Viige jäätmed taaskasutusse.



#### JÄÄTMEKÄITLUS

Jäätmekäitluse küsimustes tuleb järgida tavapäraseid kohalikke ja piirkondlikke reegleid ja juhiseid.

## 2. Turvalisus



Puurmasinasüsteemidega tohivad töötada ainult selleks volitatud isikud. Volitatud isikute kohta leiab täpsemat teavet teemantpuurmasinate turvajuhendist ja süsteemi kirjeldusest.

### 2.1 Seadme kaitsevahendid ja sildid

#### Kaitsevahendid

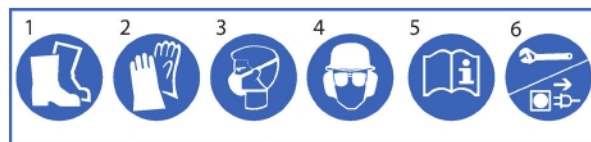
Kaitsevahendeid võib eemaldada ainult siis, kui masin on välja lülitatud, vooluvõrgust lahutatud ja seisab. Eriti tähelepanelikult tuleb jälgida, et turvavahendeid võivad eemaldada ning tagasi paigaldada selleks volitatud töötajad.

Enne masina taaskäivitamist kontrollige, kas turvaelemendid töötavad korralikult.

#### Sildid seadmel

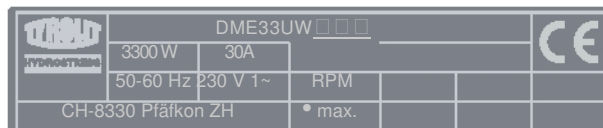
##### 2.1.1

##### Turvasilt



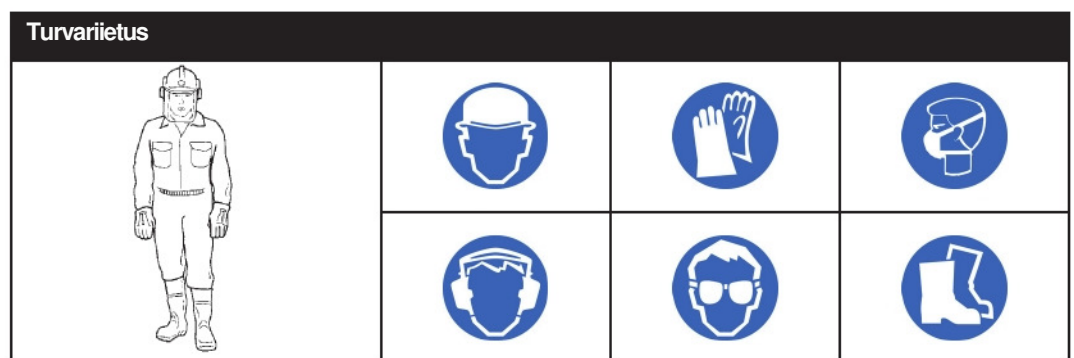
- 1 Kandke turvajalatsid    3 Kandke hingamisteede kaitsemaski    5 Lugege juhiseid  
 2 Kandke kindaid    4 Kandke kiivrit, kaitseprille ja kuulmekaitsmeid    6 Enne masinal tööde alustamist lahutage see vooluvõrgust

##### Nimeplaat



##### 2.1.2 Turvariietus

Igaüks, kes teemantpuurmasinasüsteemidega töötab või neid hooldab, peab kindlasti kandma kaitsevahendeid.



Turvariietus

### 2.2 Varuosad ja masinate

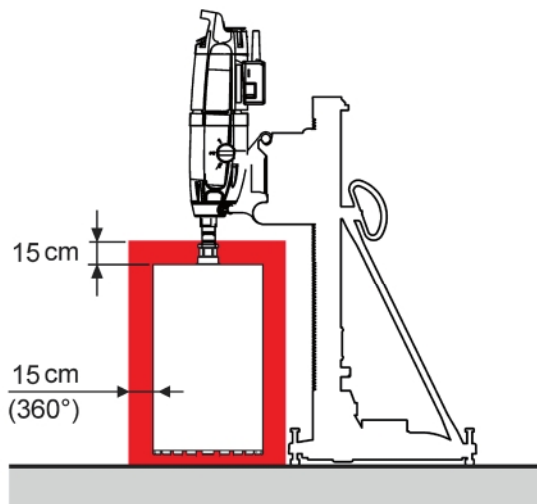
#### modifitseerimine

Kasutada tohib ainult TYROLIT Hydrostressi originaalvaruosi. Vastasel juhul võib kaasnedes oht masinale, muudele varadele ja/või inimestele. Seadmeid ei tohi modifitseerida ega täiendada ilma TYROLIT Hydrostressi kirjaliku loata.

## 2.3 Oht ja tööala

### 2.3.1 Ohutsoon elektritööriista juures

Joonisel märgitud ala tähistab elektritööriista ja löiketera ohutsooni. Töö ajal peab sellest hoiduma vähemalt 15 cm kaugusele.



Ohutsoon elektritööriista juures

### 2.3.2 Ohutsoon töökohal

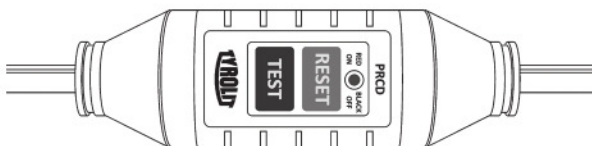


Töökoha ohutsooni kohta leiate täpsemat teavet teemantpuurmasinate ohutusjuhendist ja süsteemi juhendist.

## 2.4 Spetsiifilised ohud

### 2.4.1 Kaitseseade (RCD, PRDC, GFCI)

Töötamine on lubatud ainult siis, kui kasutatakse töökorras elektrilist kaitseseadet (PRCD, GFCI).



Kaitseseade



#### OHT

Selle juhise eiramine toob kaasa ohu elule või tervisele

- Hoidke elektritööriista kaitstuna vihma ja niiskuse eest. Elektritööriista sisemusse sattunud vesi suurendab elektrilöögi ohtu.
- Töötamine ilma elektrilise kaitseseadmeta on keelatud.

### 2.4.2 Pea kohal puurimine

- Märgades tingimustes on pea kohal puurimine keelatud.

## 2.5 Kaasnevad ohud

Järgnevat es peatükkides kirjeldatud tegevustega kaasnevad tõsised ohud elule ja tervisele.

### 2.5.1 Lendavad teemandikillud

- Ärge alustage puurimist, kui ohutsoonis on teisi inimesi.
- Tagage turvalise distantsi hoidmine.
- Kui teemandpuurtera küljest hakkab tükke lahti tulema, vahetage puur välja.

### 2.5.2 Kontrollimatud liikumised ja vibratsioon

- Juhtmete ühendamine või lahutamine töö ajal on keelatud.

### 2.5.3 Takerdumine

Riideesemed või pikad juuksed võivad pöörlevasse löiketerasse takerduda.

- Ärge kandke töö juures avaraid riideid.
- Kui teil on pikad juuksed, kandke juuksevõrku.

### 2.5.4 Kahjulikud aurud ja aerosoolid

Kahjulike aurude ja/või aerosoolide sissehingamine võib põhjustada hingamishäireid.

Töö käigus tekkiva veeudu sissehingamine on kahjulik.

- Kandke hingamisteid kaitsvat maski.
- Kinnistes ruumides töötamisel tagage piisav ventilatsioon.

### 2.5.5 Füüsiline seisund

- Ärge töötage alkoholi, narkootikumide või ravimite mõju all olles.
- Ärge töötage üleväsinult.

### 2.5.6 Lõiketera kvaliteet

- Ärge kasutage kahjustunud lõiketera.
- Kontrollige lõiketera seisundit enne selle paigaldamist.



### 2.5.8 Lõiketera taaskäivitamise oht õnnetuse korral

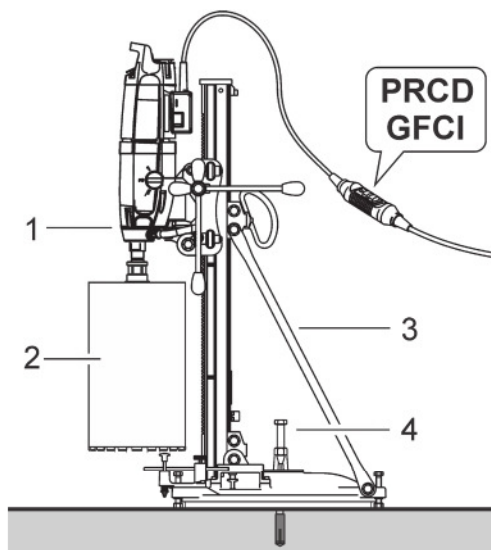
- Tagage võimalus elektriseadmed kiiresti välja lülitada.

#### OHT

Turvajuhendi / Süsteemijuhendi turvajuhiste eiramine võib põhjustada tõsist ohtu tervisele või elule.

- Hoolitsege selle eest, et kõik masinaga kokku puutuvad isikud oleks teemandpuurmasinate turvajuhendi ja süsteemi kirjelduse läbi lugenud ning neist täielikult aru saanud.

### 3. Toote kirjeldus



Teemantpuurmasinasüsteem

- |                   |                     |
|-------------------|---------------------|
| 1 Elektritööriist | 3 Puuristatiiv      |
| 2 Lõikertera      | 4 Kinnituselemendid |

#### 3.1 Teemantpuurmasinasüsteem

See elektritööriist koos sobivate TYROLIT Hydrostressi komponentidega moodustab teemantpuurmasinasüsteemi.

#### 3.2 Õige kasutusotstarve

Elektritööriistad DME33MW□□□ ja DME33UW□□□ on mõeldud statiivilt juhitud märgpuurimiseks mineraalsetesse pindadesse, kasutades teemantpuurteri (käsitsi töötamist ei ole ette nähtud). Töötamise ajal tuleb kasutada sobivat puuristatiivi ja piisavat pinna külge ankurdamist, mis saavutatakse tüüblite, vaakumplaadi või kiirkinnitusklambrite abil.

Seadme, puuristatiivi või lisaseadmete muutmise või modifitseerimine on keelatud. Vigastuste vältimiseks kasutage ainult TYROLIT Hydrostressi lisaseadmeid ja sobivaid tööriistu.

#### 3.3 Tarnitav komplekt

- Puuri mootor
- WAF32 / WAF22 lõikeriista võtmed
- Veeühenduse adapter



### 3.4 Tehnilised andmed ja põhimõõdud

#### 3.4.1 Tehnilised andmed

Puuri mootor	DME33MW□□□		DME33UW□□□	
Nimipinge	230 V	110 V	230 V	110 V
Sagedus	50 Hz	60 Hz	50 Hz	60 Hz
Puuritera läbimõõt	50 - 450 mm			
Nimivõimsus	3.3 kW	2.7 kW	3.3 kW	2.7 kW
Nimivool	15.9 A	25 A	15.9 A	25 A
Kiirus koormuse all	180/430/750 1/min			
Kiirus tühikäigul	360/820/1240 1/min			
Mootori jahutus	Õhk			
Lõikeriista väline kinnitus	1 1/4" UNC			
Töö	puuristatiivilt juhitud			
Rakendusala	mürg			
Elektrooniline ülekoormuse kaitse	Jah			
Mehaaniline ülekoormuse kaitse	Jah			
PRCD kaitselüliti	Jah			
Voolu näidik	Jah			
Teeninduse näit Puuri	Jah			
statiivi hoidik	ModullDrill™		Universaalplaat	
Kaal	13,7 kg		13,6 kg	

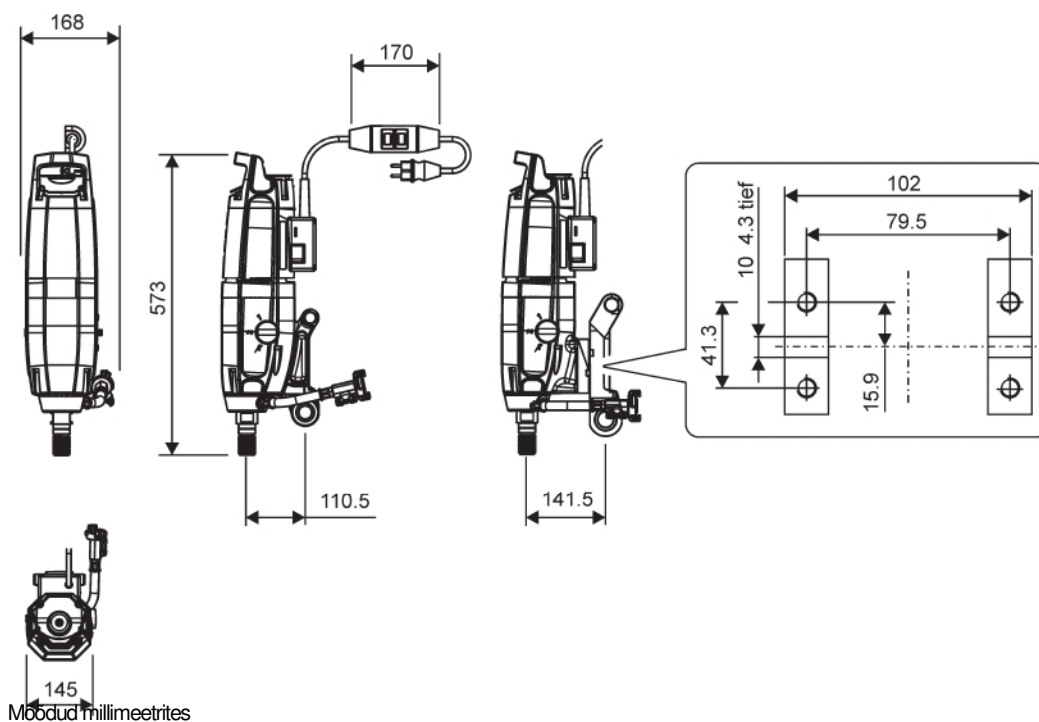
#### Müratase

Mürataseme andmed, ISO 3744	
Parameeter	Väärtus
Helirõhu tase $L_{pA}$	86,1 dB (A) *
Maksimaalne helirõhu tase $L_{pCpeak}$	103,8 dB (A)
Helivõimsuse tase $L_{WA}$	105,1 dB (A) *

Mõõtmistingimused:

\* Ilma Ø200 mm lõiketerata töötades

### 3.4.2 Mõõdud



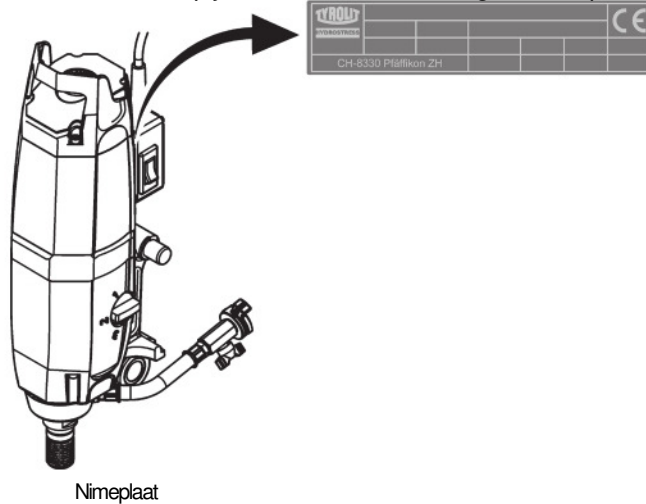
### 3.7 Määrde, vedelikud

Määrde, vedelikud ja tihendusained	
Parameeter	Väärtus
Transmissio õli	ISO 100 (TYROLIT No. 10993829/500ml)

### 3.8

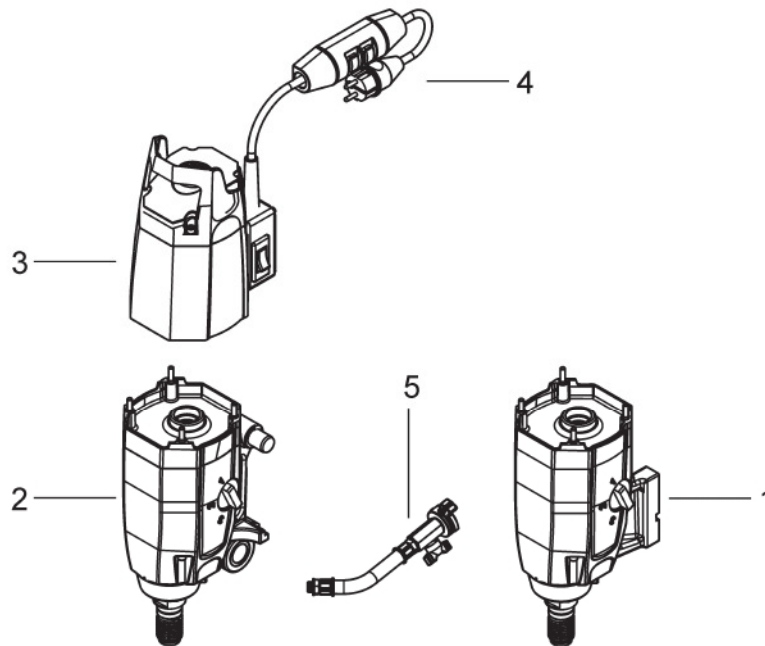
### Nimeplaat

Elektritööriista tüüp ja seerianumber on märgitud nimeplaadile.



## 4. Konstruksioon ja tööpõhimõte

### 4.1 Konstruksioon



#### Konstruksioon

- |                        |                          |
|------------------------|--------------------------|
| 1 Käigukast DME33UW□□□ | 4 Rikkevoolukaitselüliti |
| 2 Käigukast DME33MW□□□ | 5 Veeühendus             |
| 3 Mootor               |                          |

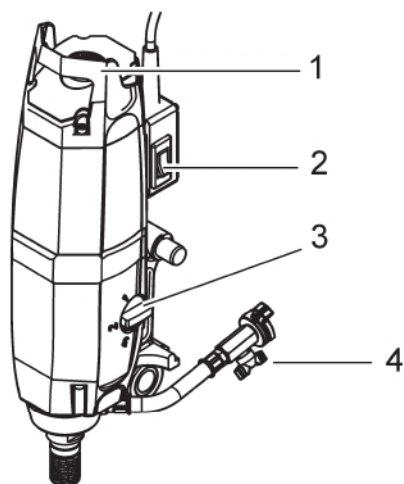
## 4.2 Tööpõhimõte

### 4.2.1 Tööpõhimõtte kirjeldus

Elektritööriista padrunit käitab elektrimootor läbi mehaanilise manuaalse käigukasti. Lõiketera optimaalne pöörlemiskiirus saavutatakse käigukasti käikude abil. Elektrimootoril on õhkjahutus. Elektritööriistaga töötamisel on turvaelemendiks elektriline kaitseseade (PRDC, GFCI).

## 4.3 Juhtimiselemendid ja näidikud

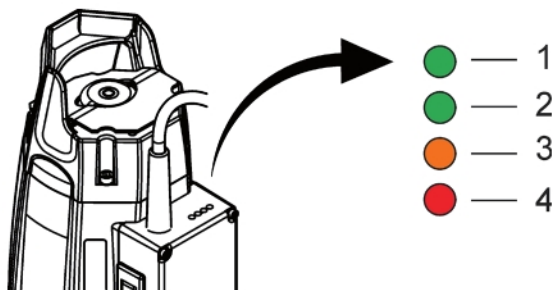
### 4.3.1 Juhtseadmed



Juhtimiselemendid

- |                      |                     |
|----------------------|---------------------|
| 1 Käepide            | 3 Pöördlüüti / käik |
| 2 Sisse/väljalülitus | 4 Veekraan          |

### 4.3.2 Näidikud (230 V versioon)



#### Voolu näidik, kui masin seisab

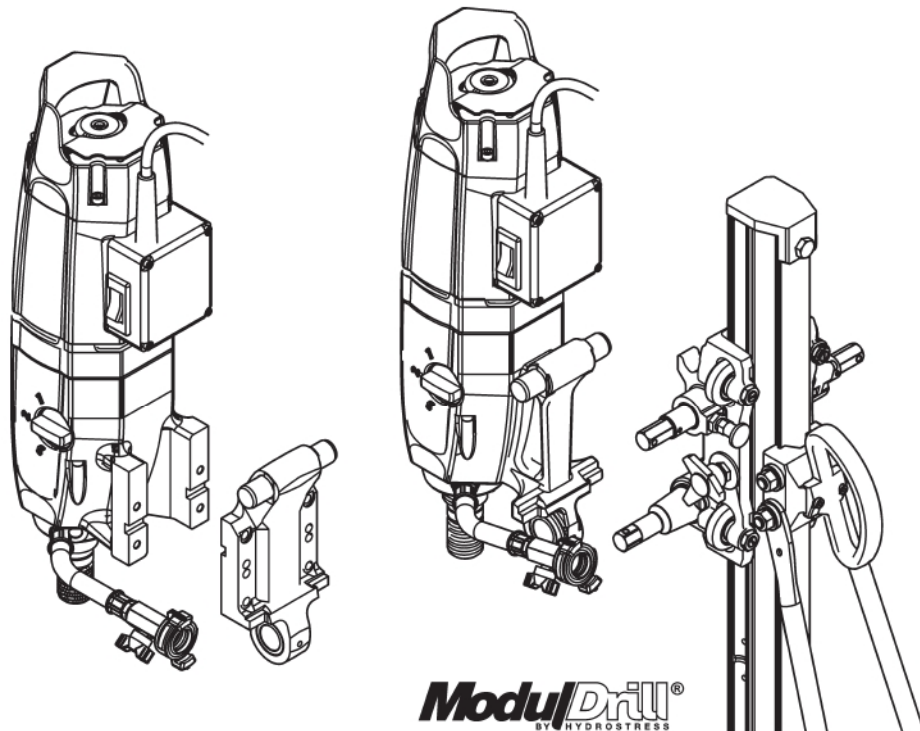
LED 1 põleb roheliselt	Elektritööriist on kasutusvalmis
LED 3 vilgub oranžilt	Elektritööriist vajab hooldust

#### Voolu näidik töö ajal

LED 1/2 põleb roheliselt	Mootor töötab optimaalse võimsusega
LED 3 põleb oranžilt	Mootor töötab piirvõimsusega
LED 4 põleb punaselt	Mootor on ülekoormatud ja lülitub 3 sekundi pärast välja

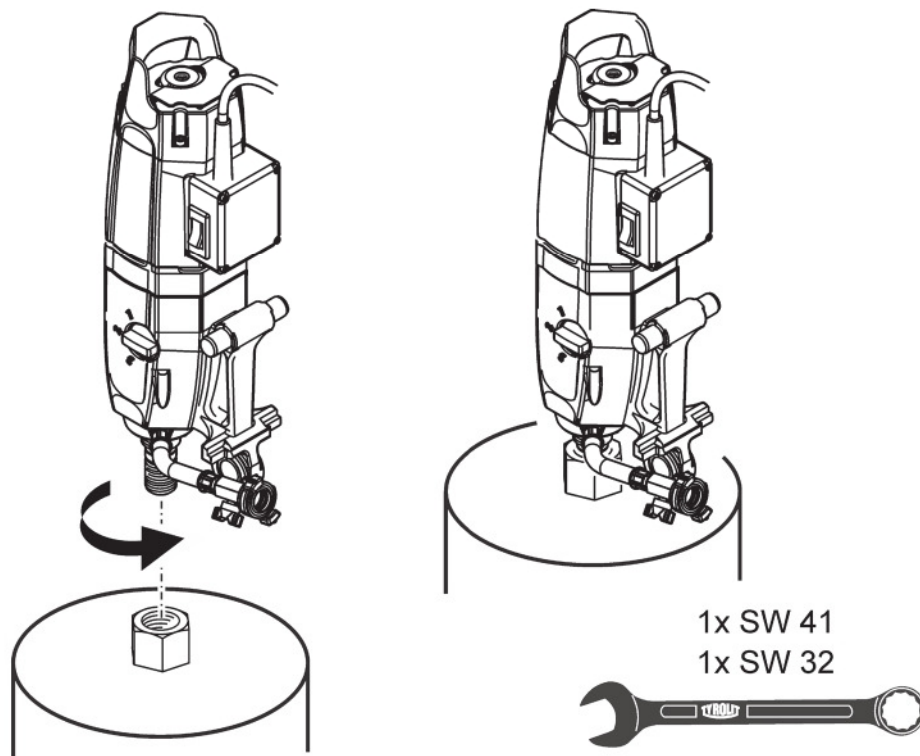
## 5. Montaaž / demontaaž

### 5.1 Puuristativi liidestamine



Puuristativi liidestamine

### 5.2 Lõiketera liidestamine



Lõiketera liidestamine

## 5.3 Toitevool



### TEAVE

- Toitevool peab vastama nimeplaadil toodud andmetele.
- Kaitske elektrijuhtmeid kuumuse, õli ja teravate esemete eest.
- Ärge kasutage elektrijuhtmeid mittesobival otstarbel.
- Ärge kandke elektritööriista elektrijuhtmest hoides.
- Ärge eemaldage pistikut kontaktist seda elektrijuhtmest tõmmates.
- Voolukatkestuse korral: lülitage elektritööriist välja, tõmmake pistik välja.

### Pikendusjuhe

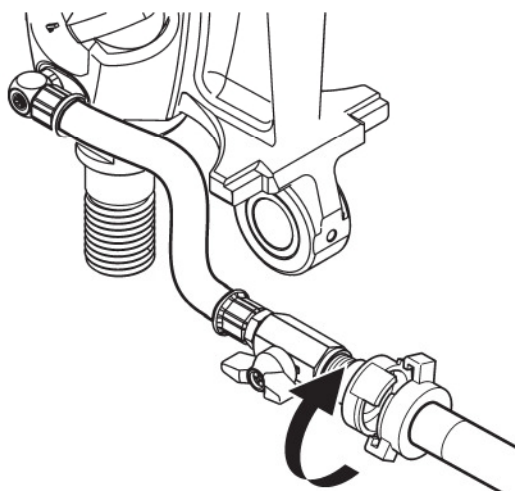


- Väliitingimustes töötades kasutage ainult vastava märgistusega pikendusjuhtmeid.
- Vältige mitme kontaktiga pikendusjuhtmeid ja mitme seadme üheaegset kasutamist.

Kasutage alati vastava tööala jaoks sobivat, piisava läbimõõduga pikendusjuhet. Ärge kasutage pikendusjuhet, mille soone ristlõike pindala on 1,25 mm<sup>2</sup> ja AWG 16.

Soovituslikud pikendusjuhtme minimaalsed ristlõike pindalad ja maksimaalsed pikkused					
Ristlõike pindala mm <sup>2</sup>	1,5	2,0	2,5	3,5	4,0
110V	ei ole lubatud	ei ole lubatud	ei ole lubatud	20 m	20 m
220 V-240 V	20 m	-	40 m	50 m	60 m

## 5.4 Veeühendus



Veeühendus

## 6. Töö

### OHT



- Töötamine ilma sobiva turvavarustuseta on keelatud.
- Kandke alati kuulmekaitsmeid.
- Eemaldage reguleerimis- ja paigaldamistöõriistad enne elektritööriista sisselülitamist.
- Ärge töötage redelil seistes.
- Ärge lubage lapsi elektritööriista lähedusse ega tööalale.
- Hoiduge ebanormaalsetest asenditest.
- Tagage endale kindel jalgealune ja säilitage töö ajal tasakaal.
- Vältige oma keha kokkupuutumist maandatud pindadega, nt torud, küttekahad, ahjud, külmikud. Kui teie keha on maandatud, on elektrilöögi oht suurem.

## 6.1 Seadistus

### 6.1.1 Käigud

Keerake valikulüliti vastavalt soovitud puurimisdiameetrile. Ärge kasutage lüliti keeramisel jõudu ja keerake seda ainult ajal, mil elektritööriist on aeglustumas või seiskunud.

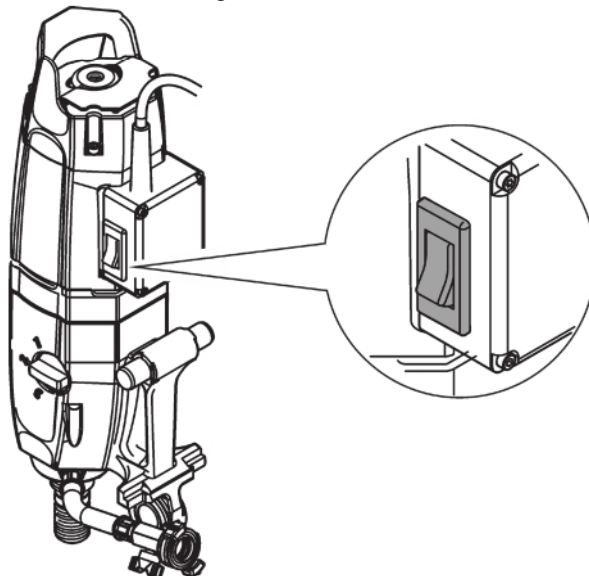
### 6.1.2 Veevarustus

Tagage piisav veevarustus.

## 6.2 Elektritööriista käivitamine / sisse lülitamine

Elektritööriist on korrektselt puuristatiivile kinnitatud.  
Lõiketera on kindlalt elektritööriista külge kinnitatud.  
Elektritööriist on korrektselt vooluallikaga ühend.  
Toitevool on kaitstud PRCD rikkevoolukaitselülitiga.  
Veevarustus on ühendatud ja lõiketera saab vett.

- Käivitage mootor voolulülitist.



Käivitage elektritööriist

## 6.3 Jälgimine ja kontrollimine

### 6.3.1 Rikkevoolukaitselüliti

- Lülitage PRCD rikkevoolukaitselüliti sisse ja kontrollige, kas see töötab

#### Kontrollimise protseduur:

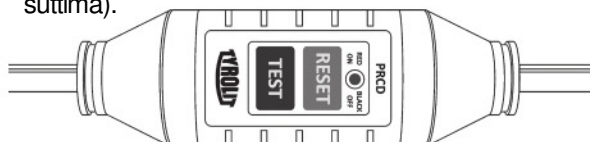
- Ühendage elektritööriist maandusega kontakti.
- Vajutage PRCD rikkevoolukaitselüliti nuppu "Reset" ("Taaslähtestus") (indikaator tuli peab süttima).
- Vajutage PRCD rikkevoolukaitselüliti nuppu "Test" ("Kontroll") (indikaator tuli peab kustuma).



#### OHT

Kui indikaator tuli ei kustu, ei tohi seadet kasutada. Vastava kvalifikatsiooniga spetsialistid peavad elektritööriista parandama, kasutades originaalvaruosi.

Vajutage PRCD rikkevoolukaitselüliti nuppu "Reset" ("Taaslähtestus") (indikaator tuli peab süttima).



Rikkevoolukaitselüliti

## 6.4 Rikked

Rikked		
Rike	Võimalik põhjus	Abinõu
Elektritööriist ei käivitu	Voolujuhe on defektne	Võtke ühendust TYROLIT Hydrostress AG müügi järgse teenindusega
	Toitevoolu rike	Kontrollige vooluallikat
	Elektrimootori või elektroonika rike	Võtke ühendust TYROLIT Hydrostress AG müügi järgse teenindusega
Elektritööriist käivitub ja siis lülitub taas välja	Ehitusplatsi toitevoolu kaitse lülitub välja	Kaitse liiga nõrk, vahetage vooluallikat
Mootor töötab, aga puurtera ei pöörle	Käigu kiiruse valija	Kontrollige asendit
	Käiguülekanne rike	Võtke ühendust TYROLIT Hydrostress AG müügi järgse teenindusega
Lõiketera paigaldamine ei õnnestu	Kinnituskeere määratud	Puhastage ja õlitage keere
	Kinnituskeere defektne	Võtke ühendust TYROLIT Hydrostress AG müügi järgse teenindusega
Korpusest tuleb vett (reljeefpuurimine)	Võlli rõngastihend on defektne	Võtke ühendust TYROLIT Hydrostress AG müügi järgse teenindusega
Vett ei välju	Veevarustuse kraan on kinni	Avage veekraan
	Veevoolik on blokeeritud	Puhastage veevoolik
	Veekraan on defektne	Võtke ühendust TYROLIT Hydrostress AG müügi järgse teenindusega
		Kontrollige veevarust



## 7. Teenindus ja hooldus

Enne teenindus- või hooldustööde algust lahutage seade vooluvõrgust.

Teeninduse ja hoolduse tabel		Enne iga	Töö	Iga	Iga	Rikete	Kahjustumis
Mootor	Keerake kinni lahtised kruvid ja mutrid Kontrollige puhtust	X				X	X
Puurtera kinnituskeere	Õlitage			X			
	Kontrollige kahjustuste puudumist Kontrollige puhtust	X	X			X	X
Puuri padrun	Õli			X			
Juhtmed, lülid, ühendatavad seadmed	Kontrollige kahjustuste puudumist Kontrollige puhtust	X	X			X	X
Ökonoomne veekasutus	Kontrollige, kas veevoolik on puhas ja lekkevaba	X				X	X
	Puhuge vesi välja		X				
Teenindus	Tööd, mida peab teostama TYROLIT Hydrostress AG või volitatud töökoda.	Teeninduse näidu järel (oranž LED vilgub) (Teenindusvähp 150 / 300 / 450 / 600 tundi)					

### 7.1 Viige jäätmed taaskasutusse



TYROLIT Hydrostressi toodete valmistamisel on kasutatud palju taaskasutatavaid materjale. Taaskasutuse eelduseks on materjalide õige sorteerimine. Paljudes riikides on TYROLIT juba valmis teie kasutatud seadmeid taaskasutusse suunamiseks tagasi võtma. Võtke ühendust TYROLITi klienditeeninduse või oma müügikonsultandiga.

## 8. EÜ vastavusdeklaratsioon

Kirjeldus	Elektriline puurimootor
Tüübi nimetus	DME33MW / DME33UW□□□
Ehitusaasta	2012

Kinnitame täie vastutusega, et see toode vastab järgmistele direktiividele ja standarditele:

### Rakenduvad direktiivid

2006/42/EC	17.05.2006
2004/108/EC	15.12.2004
2012/19/EU	04.07.2012

### Rakenduvad standardid

EN ISO 12100 : 2010  
EN 61029-1 : 2009  
EN 61029-2-6 : 2010  
EN 55014-1/A1 :  
2009 EN 55014-2/A2  
: 2008  
EN 61000-3-2/A2 : 2009  
EN 61000-3-3 : 2008

**TYROLIT Hydrostress AG**  
Witzbergstrasse 18  
CH-8330 Pfäffikon  
Sveits

Pfäffikon, 12.05.2015



Pascal Schmid  
Arendusjuht



